

TECHNIKA V POHYBU



MACO MULTI-MATIC

OTEVÍRAVÉ A OTEVÍRAVĚ-
SKLOPNÉ KOVÁNÍ



Výjimečnost Vašich oken!

NOVÁ
GENERACE KOVÁNÍ



Přinášíme užitek pro Vaše zákazníky



Náročný design.

Výzkumy dokládají, že spotřebitelé kladou stále větší důraz také na design a krásu. Vaše okno zkompletujeme s náročným designem kování a celou řadou doplňujících vlastností.

Dlouhodobá, bezpečná funkce po celou řadu let.

Kvalita a funkčnost zaujímají čelní místo v seznamu požadavků každého, kdo zamýšlí zakoupit okna.

Úspory energie a těsnost oken.

Těsnost u okna je předpoklad. Díky možnostem cíleného větrání bude ve větší míře splněn požadavek na úsporu energie.

Bezpečnost proti nečekaným hostům.

Okenní prvky zabezpečené proti vloupání jsou pro kupující oken stále ještě málo běžné. MACO MULTI-MATIC nabízí Vaším zákazníkům bezpečnost v různých variantách.



Užitek pro Vás, jako výrobce oken



Jednoduchá manipulace s kováním šetří čas a peníze!

Rychlá montáž díky promyšleným spojovacím systémům šetří čas a peníze. Kompatibilní díly kování lze použít také u zvláštních tvarů oken.

Mnoho možností montáže kování.

S tímto systémem jste variabilní ve způsobu použité techniky osazení kování. Od ruční montáže přes dílčí automatizaci až po bezobslužnou, plně automatickou techniku montáže.

Úspory balení.

Nový systém balení je koncipovaný tak, aby se spotřebovalo malé množství obalového materiálu. Obal lze z kování odstranit snadno a rychle.

Logistická řešení v místě montáže kování.

Dostatečné zásoby kování a permanentní dodávky na místo montáže kování bez velkých "prostožů" jsou podstatná kritéria pro plynulou výrobu oken.



Design kování



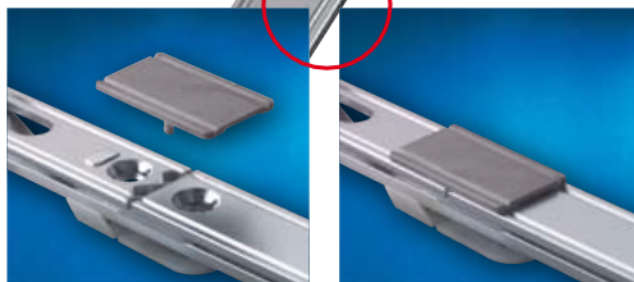
Náročný design s rovnoměrným povrchem ve stříbrné barvě s podélným drážkováním po celé délce kování, působí elegantním, štíhlým dojmem.

Design kování

- Rovnoměrný povrch ve stříbrné barvě.
- Podélné drážkování zjemňující pohledovou plochu kování působí elegantním, štíhlým dojmem.
- Zaoblené hrany uzavíracích prvků a polohovací pojistky dodávají dílům měkké kontury.

Zakrytí hran po zakrácení

- ochrana proti korozi a upravený vzhled kování díky zakrytí hran po zakrácení.

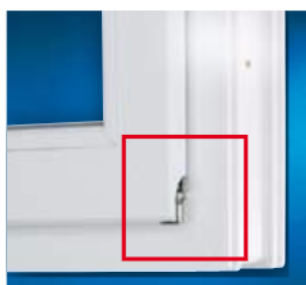


Optika oken



Mimořádně zajímavou variantou pro každé okno představují skrytá spodní a horní ložiska. Ale také pro viditelné díly kování existují řešení díky barevným krytkám, které zabezpečí požadované barevné sladění celého okna. Řešení přesně odpovídající požadavkům zákazníků se speciálními požadavky.

Copak toto okno nemá žádné kování?



MULTI MATIC TV

Částečně skrytá rohová a nůžková ložiska.

- Volný prostor na rámu okna.
- Použitelné také pro nestandardní tvary oken.
- Možnost otevření až 180°.

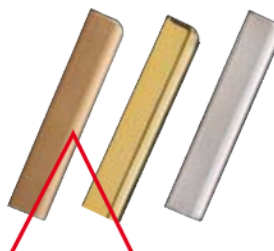
MULTI MATIC VV

Zcela skrytá rohová a nůžková ložiska.

- Žádná frézování na křídle nebo rámu.
- Volný prostor na rámu okna.



Vhodné krytky



Krytky pro rohová a nůžková ložiska barevně sladěné s okenními klikami.



Dlouhá životnost



MACO již po mnoho let, jako jediný výrobce otevíravě-sklopného kování, vyrábělo převodovky se standardně namontovanou pojistkou proti chybné manipulaci. Nyní byla tato polohovací pojistka znovu vylepšena.

Polohovací pojistka

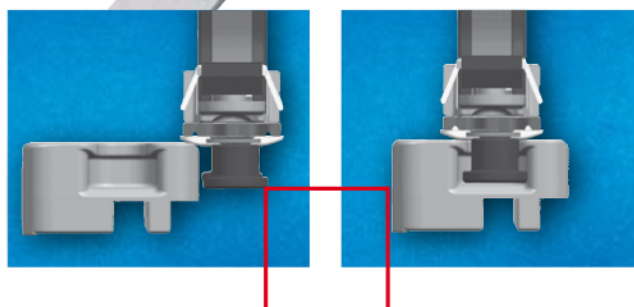
- Záruka dlouhodobé funkce.
- Zabraňuje chybné manipulaci s okenním křídlem.
- Přizvedne křídlo bez vynaložení velké síly do správné polohy – méně práce se seřizováním oken.
- I těžká křídla lze snadno zavřít – díky tomuto je zabezpečena správná funkce oken po mnoho let.
- Žádný přídatný díl – namontována pevně na převodovce.
- Použitelná pro pravá i levá okna.
- Výškově regulovatelná.

Dveřní západka pro balkónové dveře

Nedochází k oděru dílů, protože dveřní západka není ve sklopné poloze aktivní. Individuálně výškově nastavitelná.

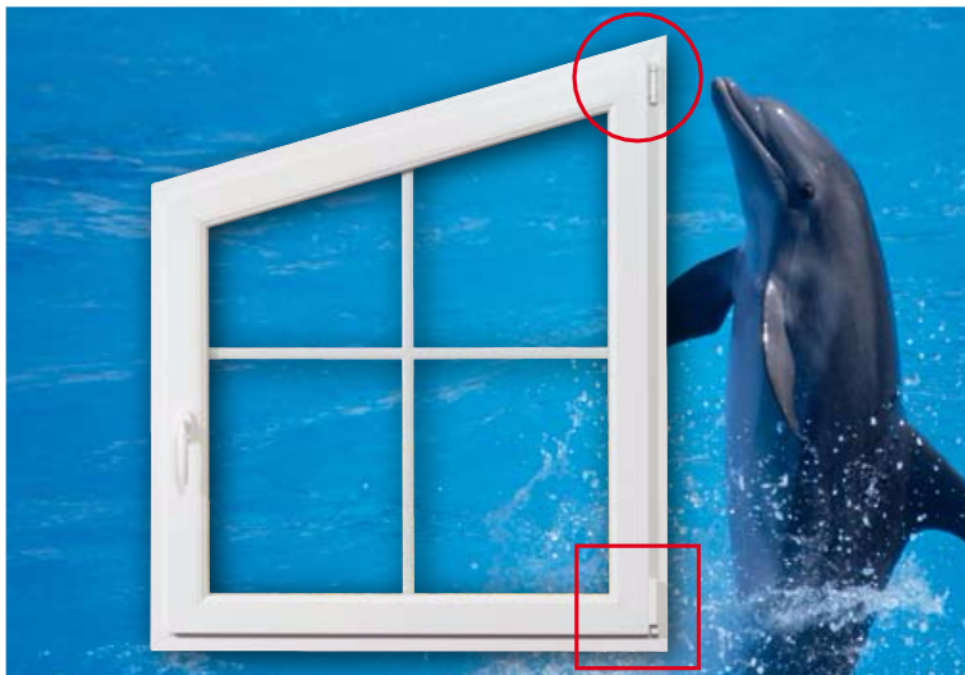
Náběhový spodní díl

- Sériově pevně namontovaný.
- Zaručuje volný náběh uzavíracího čepu do uzávěru.
- Zajištění správné funkce, i když okno není řádně nastavené.





Snadný chod

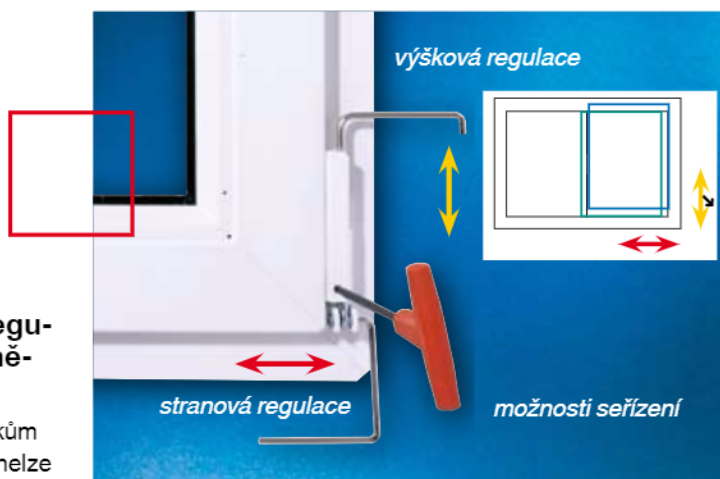


Možnosti regulace u nůžek



Nůžky u šikmých oken mají stejné rozsahy nastavení jako nůžky u standardních oken.

Stranová regulace

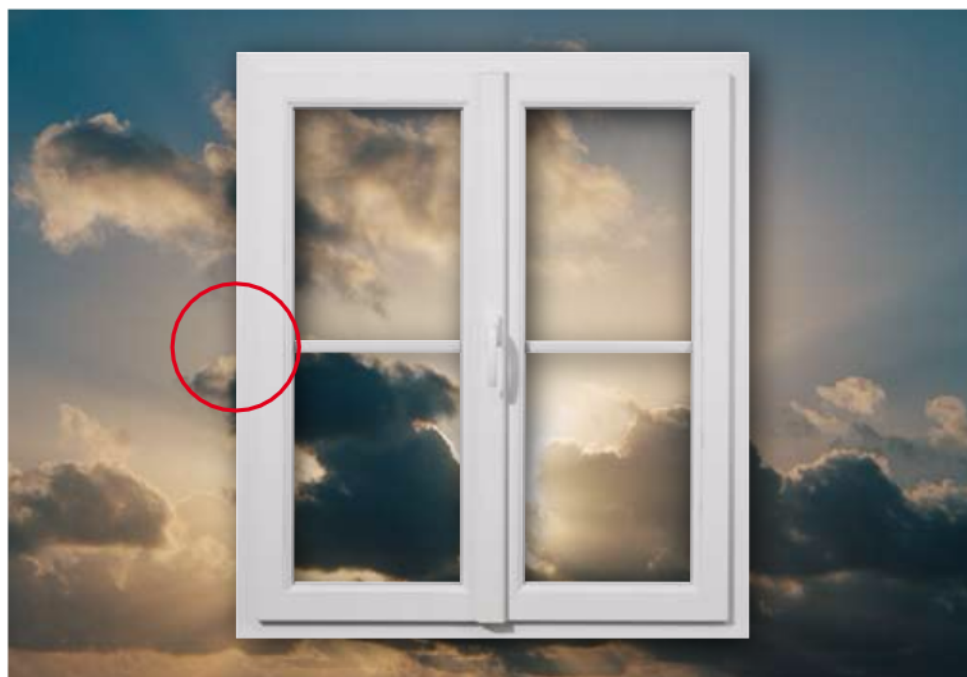


Spodní ložisko regulovatelná ve 3 směrech!

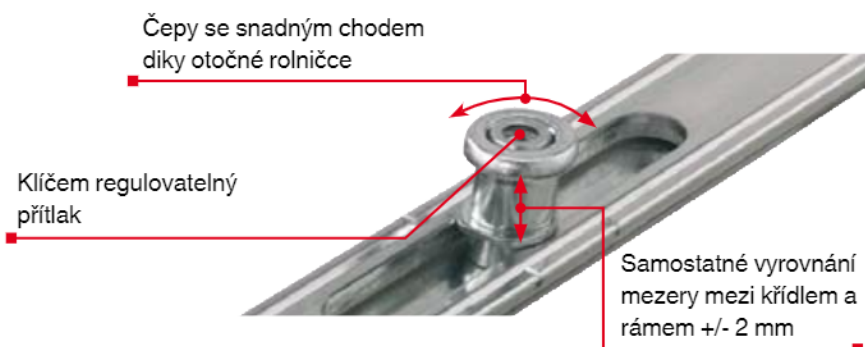
Abyste Vaším zákazníkům předali okno, kterému nelze nic vytknout.



Snadný chod a těsnost



Inteligentní bezpečnostní čepy jsou regulovatelné v přítlaku, utěsní Vaše okno, šetří seřizovací náklady, zajistí spokojenost Vašim zákazníkům a odliší Vás od konkurence.



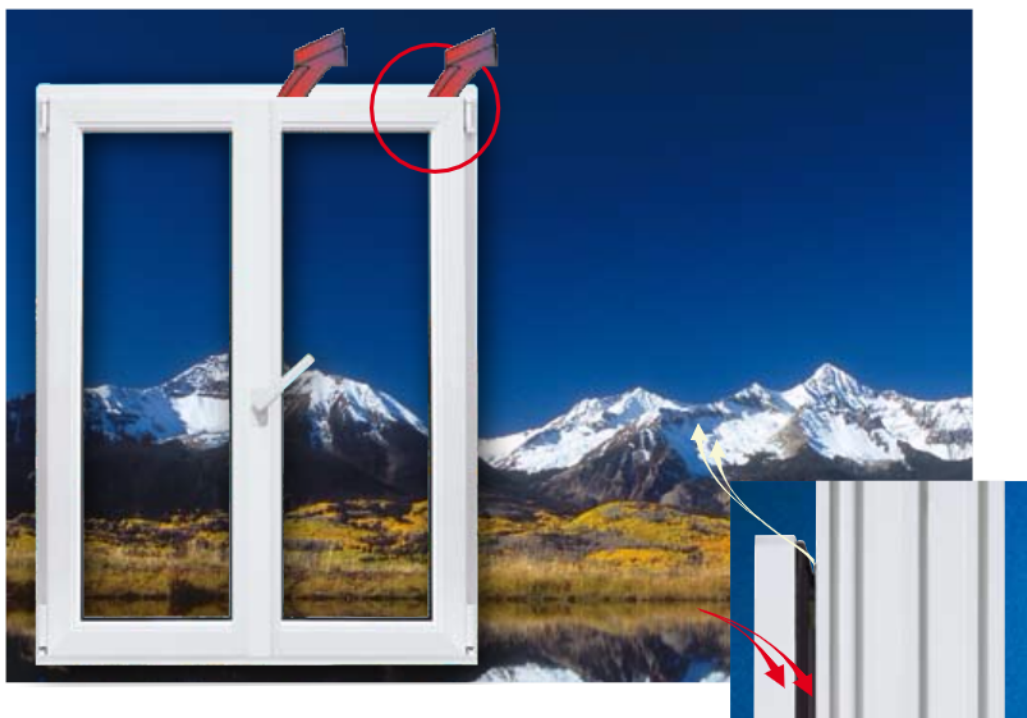
Pěkné a perfektní: přítlačný pant u dvoukřídlových prvků

- Pěkné, protože přítlačný pant není na křídle vidět.
- Perfektní, protože tento díl uzavře okno také v případě, že křídlo a rám přesně nesedí, aniž byste museli provádět dodatečné seřízení.
- Přítlačné uzávěry jsou použitelné pro pravá i levá okna.





Úspora energie s nůžkami integrovanou mikroventilací

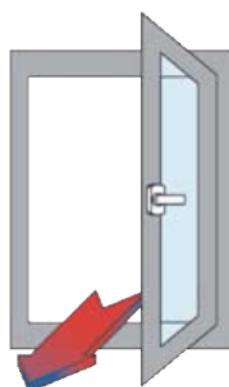


Extra přídavná poloha jako "mikroventilace"

- Kompletní řešení v nůžkách – žádný přídavný díl.
- Při nastavení do sklopné polohy se křídlo vyklopí při 45°, podle velikosti, o cca 10 - 13 mm.
- Snadná obsluha.
- Ideální řešení pro měsíce, v nichž klesá venkovní teplota pod 0°. Průvan nebo vítr nemohou změnit polohu křídla.
- Vestavěná protiprůvanová pojistka, která zabráňuje přibouchnutí křídla.
- Velké odklopení křídla (min. 21 mm) také u nízkých oken.



Letní větrání
pro permanentní větrání s minimálním rozdílem mezi venkovní a vnitřní teplotou.



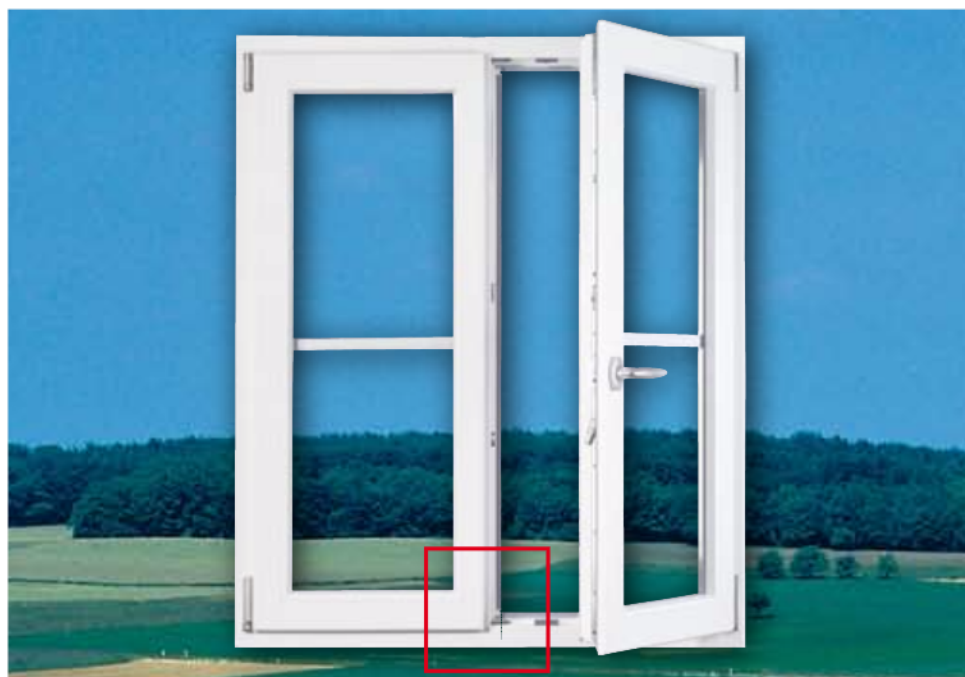
Nárazové větrání
pro ráznou výměnu vzduchu. Okno by nemělo zůstat bez dohledu - nebezpečí poškození větrem a průvanem.



Mikroventilace
Vhodné řešení pro měsíce, kdy venkovní teplota neklesne pod 0°. Průvan nebo vítr nezmění polohu větrání.



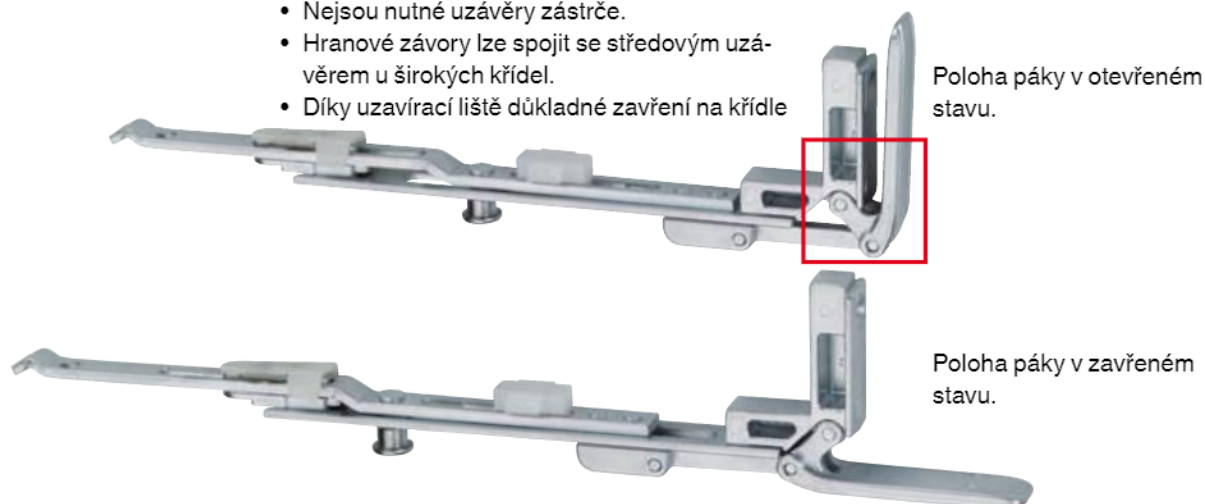
Praktické řešení pro dvoukřídlá okna



Nová hranová závora pro dvoukřídlá okna je snadno dosažitelná a lze ji jednoduše otevřít bez vynaložení síly, navíc lze hranovou závoru spojit s centrálním zavíráním a je tak vhodná pro bezpečnostní okna.

Vodorovná hranová závora pro dvoukřídlá okna

- Prověřená bezpečnost u dvoukřídlých oken také bez hranové závory.
- Lze použít standardní, popř. bezpečnostní uzavírací díly.
- Nejsou nutné uzávěry zástrče.
- Hranové závory lze spojit se středovým uzávěrem u širokých křídel.
- Díky uzavírací liště důkladné zavření na křídle



Pohodlné a bezpečné



Převodovka pro dvoukřídlá okna – řešení pro komfortní ovládání oken

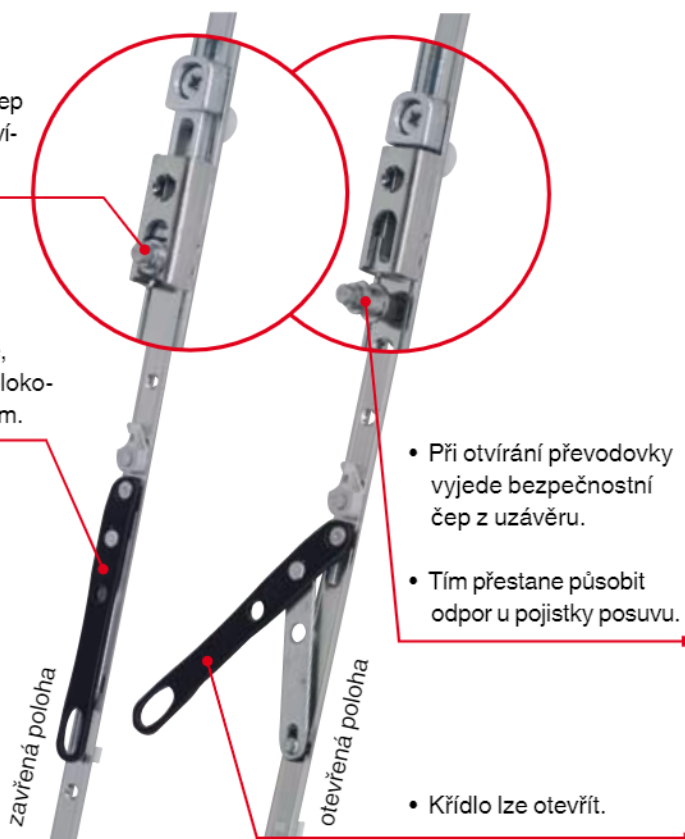
- Snadná montáž.
- Pohodlná obsluha.
- Pouze dva konstrukční díly v křídle.



Převodovka pro dvoukřídlá okna se zabezpečením proti vloupání

Inteligentní bezpečnostní čep převodovky zajede do uzávacího dílu převodovky.

Otvírání ven není možné, protože pohyb kování je blokován bezpečnostním čepem.



- Při otvírání převodovky vyjede bezpečnostní čep z uzávěru.
- Tím přestane působit odpor u pojistky posuvu.

- Křídlo lze otevřít.



Bezpečné proti zlodějům



Kdo, kdy a kde dochází k vloupání?

Staré přísloví "Příležitost dělá zloděje" míří přesně na zloděje a lupiče, kteří si hlavně ve dne mezi 12.00 a 20.00 hodinou spontánně

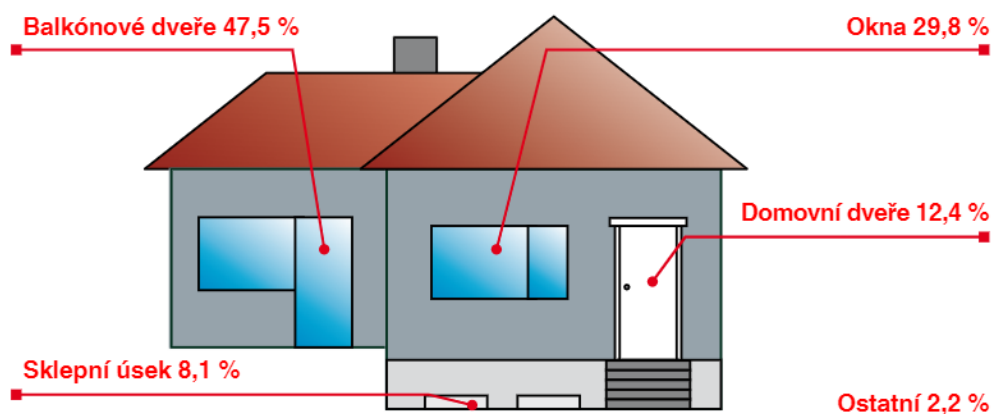
vyhledávají objekty, které pro ně nepředstavují žádnou překážku. Cesta zloděje do domu vede podle statistik ve více než

80 % oknem nebo terasovými dveřmi a ne, jak se mylně myslelo, vstupními dveřmi do domu nebo bytu.

Jak nejčastěji dochází k vloupání?

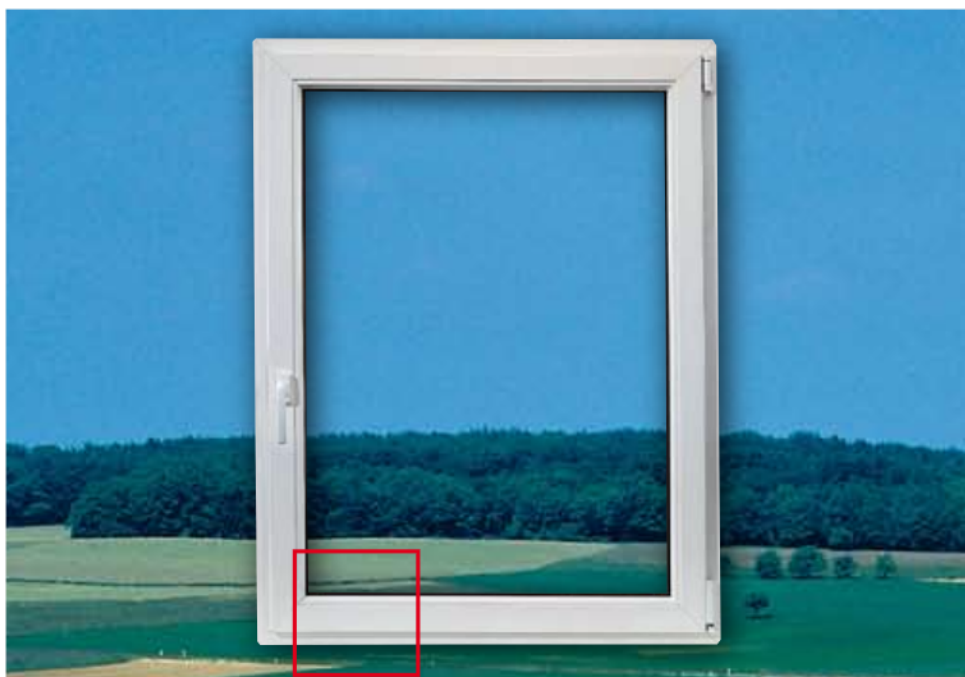
Zloději mohou okno vypáčit relativně rychle pomocí jednoduchých nástrojů. Téměř

70 % vloupání oknem probíhá pomocí šroubováku s šířkou čepele 6 až 12 mm.





Vždy se základní bezpečnosti



Pouze se systémem kování MULTI-MATIC má kupující oken jako standard kolem celého obvodu křídla inteligentní bezpečnostní čepy.

Inteligentní bezpečnostní čep je nejpokrokovější způsob, jak okna zabezpečit.

- Inteligentní bezpečnostní čep lze kombinovat se standardním uzávěrem a bezpečnostním uzávěrem.
- Absolutně stabilní díky speciálnímu materiálovému složení.
- U plastových oken se přišroubování uzavíracího dílu provádí dvěma profilovými komorami nebo armováním rámu.
- U dřevěných dílů se uzavírací díly přišroubovávají 2 x rovně a jednou šikmo.



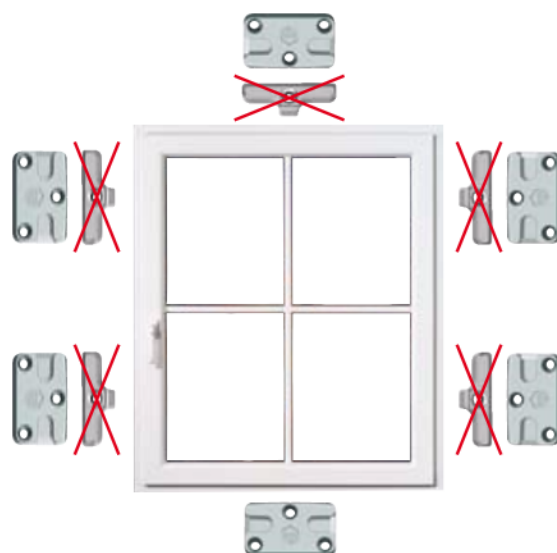
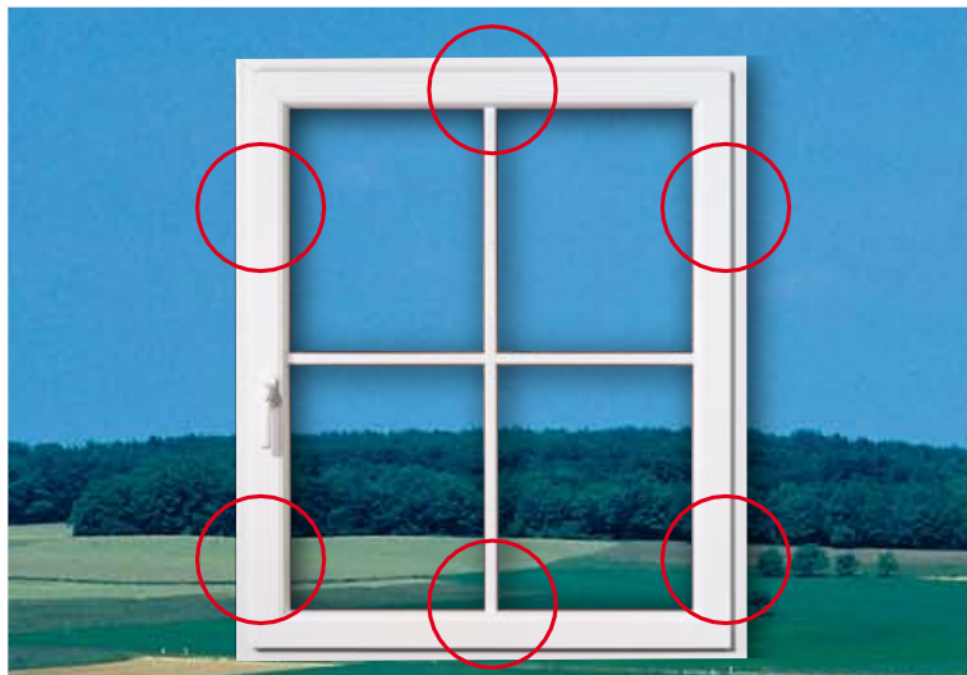
Zajištěná sklopná poloha!

- Základní bezpečnost na kritických místech okna.
- Žádný zvláštní uzavírací díl.
- Pojistka proti vysazení ve sklopné poloze.
- Uzavírací díl lze namontovat na volný rámový díl.





Neomezené možnosti



Bezpečnostní díly proti vloupání lze do oken vždy snadno dodatečně přidat.

- Pokud si budete dodatečně přát zvýšenou bezpečnost u okna, je možné velmi snadno bezpečnost zvýšit pomocí inteligentních bezpečnostních uzávěrů, díky shodě šroubovacích pozic.

Inteligentní bezpečnostní uzávěry:

Absolutně stabilní díky speciálnímu materiálovému složení a velmi nákladné metodě tlakového lití. Kování se šroubuje do ocelové výtuhy rámu.

Standardní uzávěr



i.S - Inteligentní bezpečnostní uzávěr

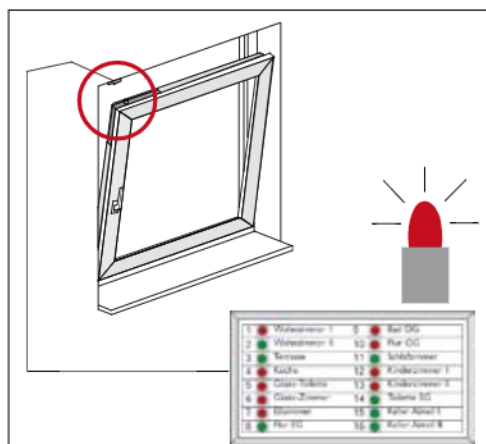
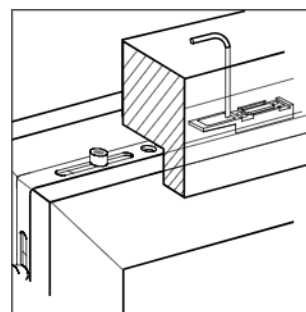
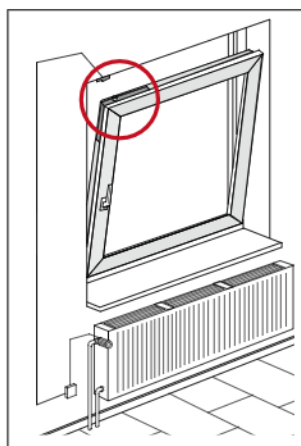




Elektronické zabezpečení



- Úspora energie díky napojení na termostat topení nebo řízení klimatizace. Pokud je okno otevřené, topení se automaticky vypne.
- Automatická kontrola oken napojením na monitorovací nebo poplašná zařízení.



Díky napojení na kování je poplašné zařízení aktivované teprve poté, co je okenní křídlo uzavřeno a ne pouze přivřeno.

- Napojení na centrální indikaci signalizuje, která okna v objektu jsou otevřená (také sklopná poloha se v případě vzniku pjistné události považuje za otevřenou) nebo zavřená.



Jeden systém kování pro všechny typy oken



Možnost výběru z mnoha druhů oken!

Se systémem kování MULTI-MATIC lze vyrobit mnoho druhů oken s pomocí jen několika málo speciálních dílů. S MACO MULTI-MATIC potřebujete méně dílů k osazení okna. To šetří místo ve skladu a logistický čas.



- Kruhová okna
- Oblouková okna
- Trojúhelníková okna
- Jednokřídlá okna
- Dvoukřídlá okna
- Trojkřídlá okna
- Šikmá okna
- Balkónové dveře
- ...

Ušetříte místo ve skladu!



Vaše zvláštní výhody:

- Kratší díly.
- Méně dílů.
- Díky tomu jednodušší manipulace a menší potřeba místa ve skladě a montážním pracovišti!



Jednoduchá manipulace



**Klix-fix!
Kování
je v drážce pevně
upevněno.**

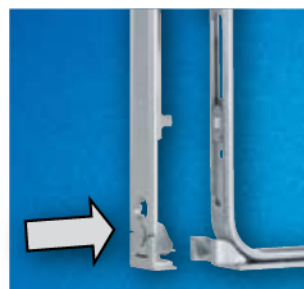
- Samostatně drží v kovací drážce díky montážním svorkám.

Krátké díly kování

- Spojovací systém bez spojovacích plíšků.

Přímé spojení otvor-hrot

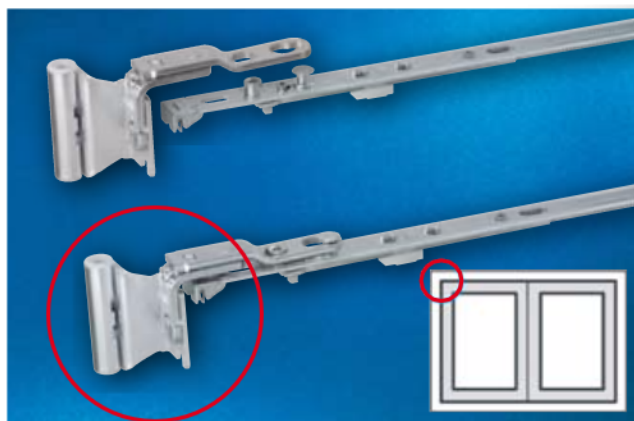
- Díky tomu vysoká přesnost.
- Přímé osazení zajišťuje automatickou montáž.
- Vícečetné použití.
- Žádné dlouhé díly s pružinou.



Spojovací systém

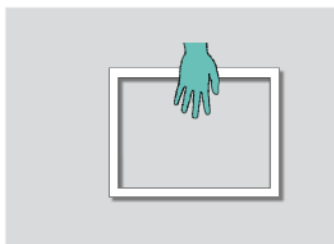
Závěs pro otevíravé křídlo

- Fixní otevíravý závěs.
- Zakratitelný závěs
 - Spojitelný s rohovým převodem a střední závorou.
 - Díky tomu nejsou potřeba druhé nůžky.
 - Centrální uzávěr se zabezpečením do stupně WK2.

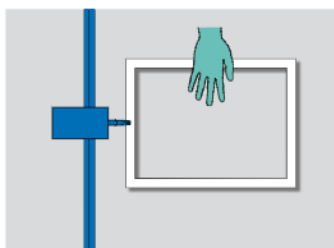




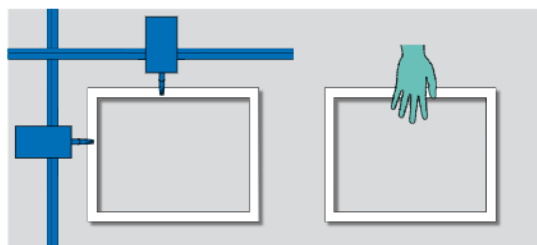
System kování pro všechny montážní způsoby



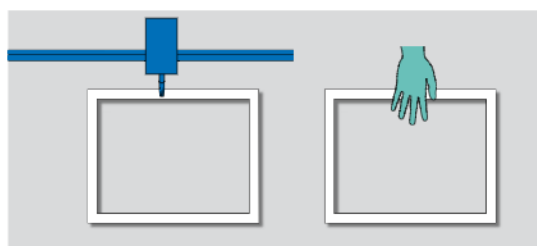
Ruční montáž



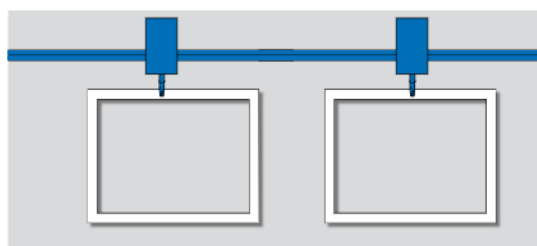
**Automatické šroubování
ve 2-minutovém taktu**



**Automatické šroubování
v 1-minutovém taktu**



**Dílčí automatizace
ve 2-minutovém taktu**



**Úplná automatizace
v 1-minutovém taktu
s bezobslužnou výrobou**



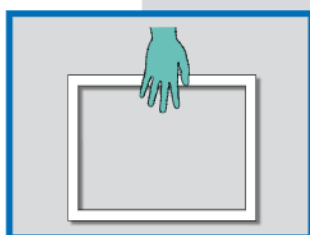
Ruční montáž



Šroubovací
automat



Tradiční montáž – přibližně čtyřminutový takt

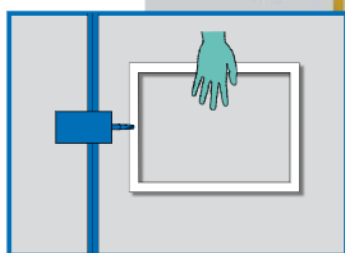


Kompletní otevíravě - sklopné kování s rohovým a nůžkovým ložiskem

- Jednoduchá manipulace díky
 - krátkým kovacím dílům.
 - přímému spojení otvor-hrot.
 - spojovacímu systému bez spojovacích plíšků.
- Kování samostatně drží v drážce.
- Malý počet dílů i pro atypická okna jako jsou např. oblouková, šikmá okna, atd.



Jednoosý šroubovací automat pro 2-minutový takt



Částečně automatická montáž kování



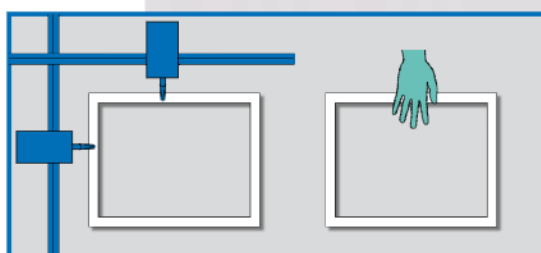
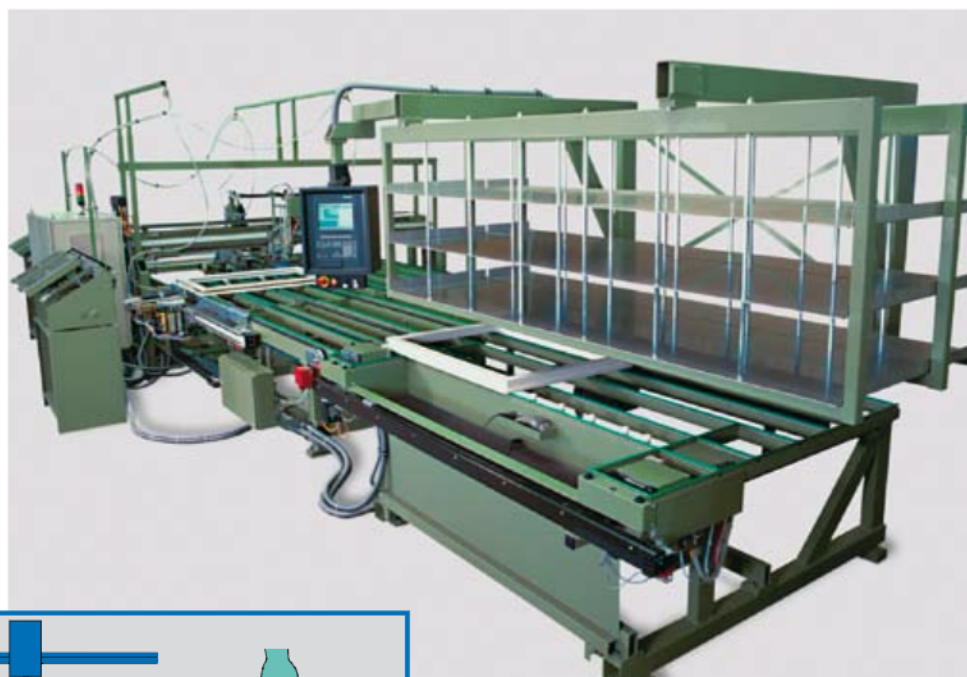
- Manuální zakrácení a osazení dílů kování na délku, na jedné straně.



- Paralelně s tím se automaticky šroubují díly kování opatřené montážní svorkou.



Dvouosý šroubovací automat pro 1-minutový takt



Montáž během 1 minuty



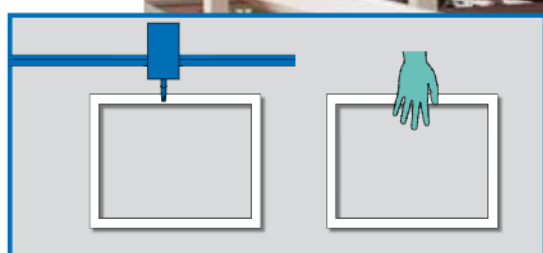
- Všechny díly se osazují ručně.



- Paralelně s tím se automaticky šroubují díly, které jsou již vloženy ve druhém křídle.



Přechod k plné automatizaci



Přechod k plné automatizaci



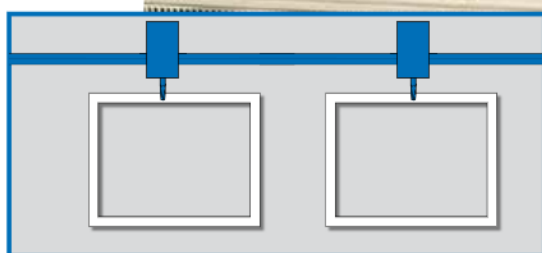
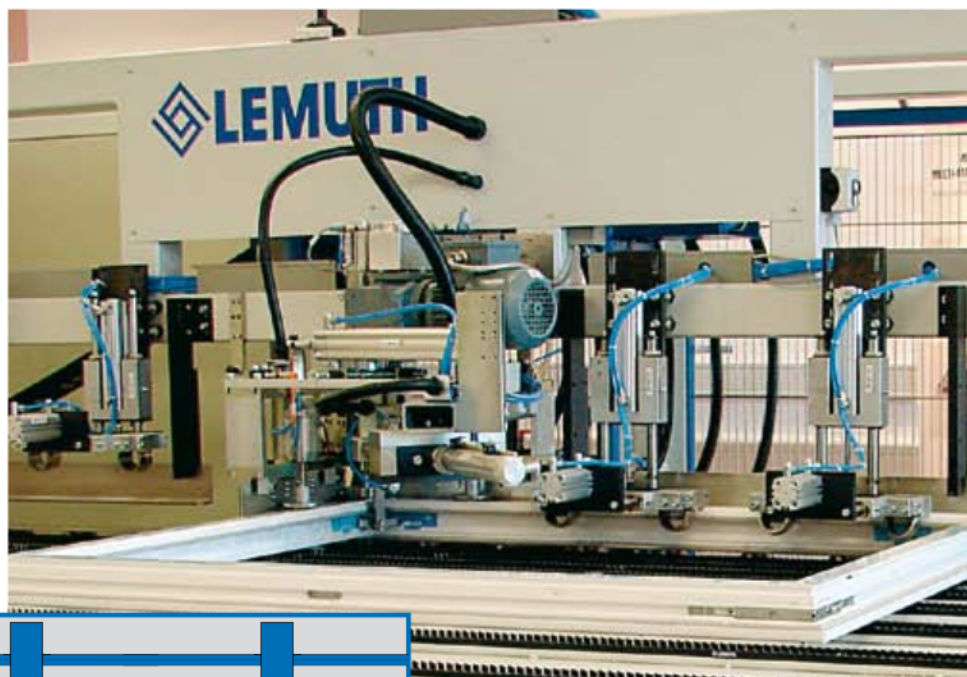
- rohový převod
- středová závora
- závěs
- přítlačné panty se automaticky osadí do drážky a přišroubují.



- Montáž převodovky pro dvoukřídlá okna a nůžek se provádí manuálně na tradičním kováčím stole.



Strojní montáž kování



Plně automatická montáž kování



- Vložení a přišroubování kování zcela automaticky v jedné pracovní operaci.

Výhody:

- Strojní montáž.
- 1-minutový takt.
- Vyšší stejnoměrná kvalita sešroubování a zvýšená kapacita výroby.



Koncepty balení pro plnou automatizaci



Inteligentní balení zvyšuje produktivitu!

Při vývoji nového systému balení se přihlíželo zejména k efektivitě u zpracovatele.



Koncepty balení

- Méně obalového materiálu.
- Snadné rozbalení.
- 10-kusové jednotky pro snadnou ruční i strojní manipulaci.
- Ekologický, recyklovatelný materiál.
- Rychlé odebírání dílů z palet.
- Velká úspora času a nákladů.

Vybavení montážního prostoru

- Jednoduché odebrání z přední části.
- Prázdné palety lze snadno vyměnit ze strany.
- Výrobní cyklus není vůbec přerušen.

